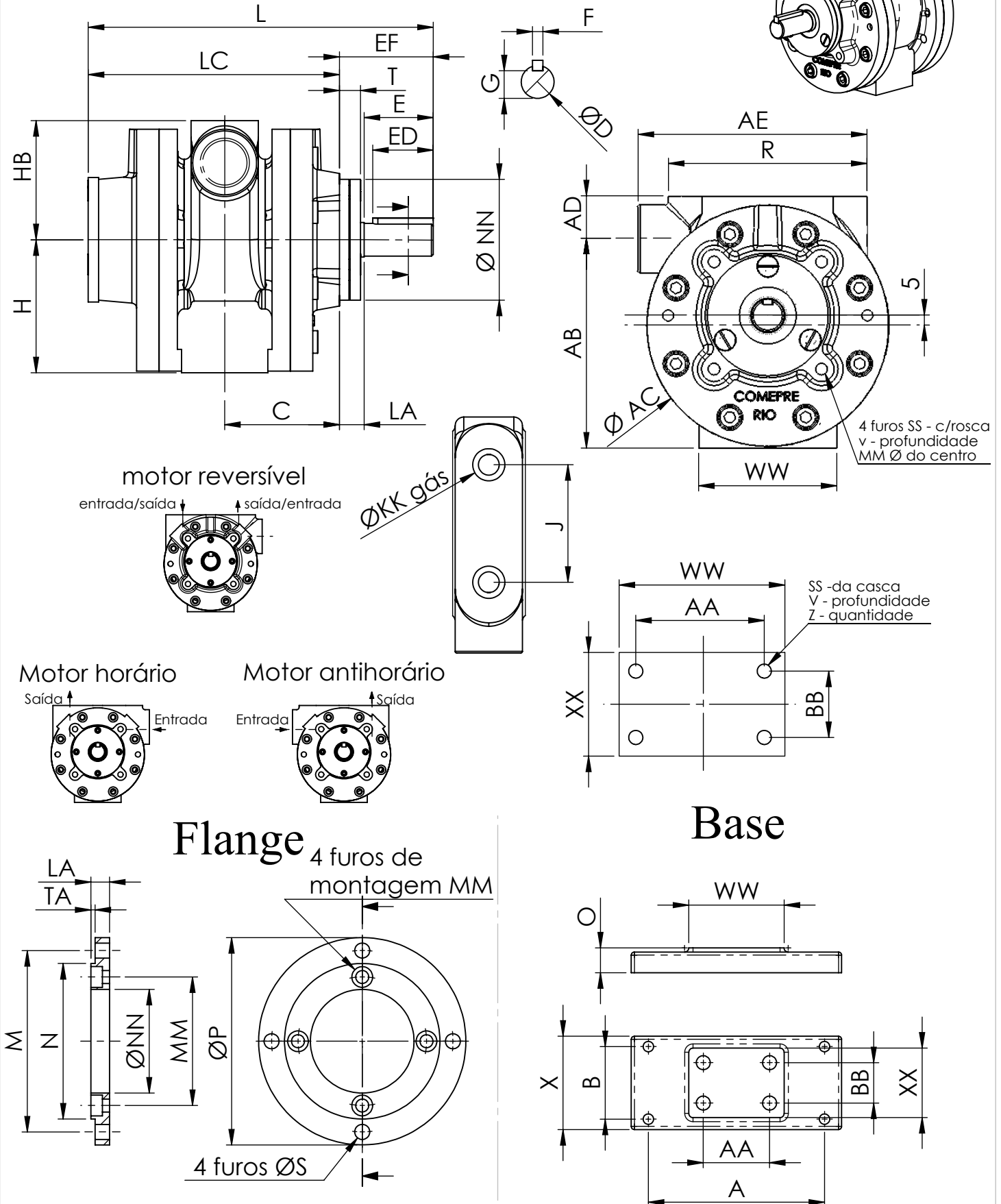
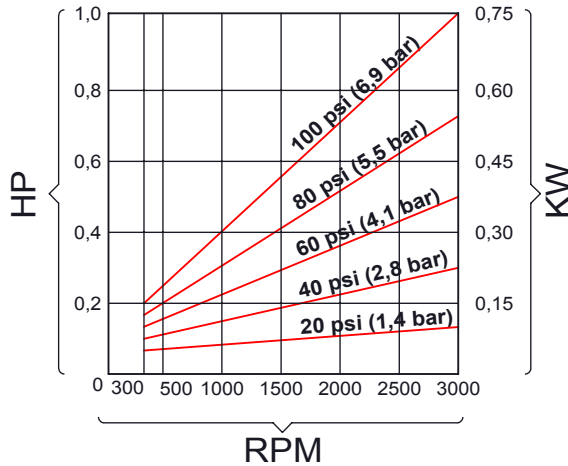


Motor pneumático de palheta reversível ou rotação horária ou anti-horária

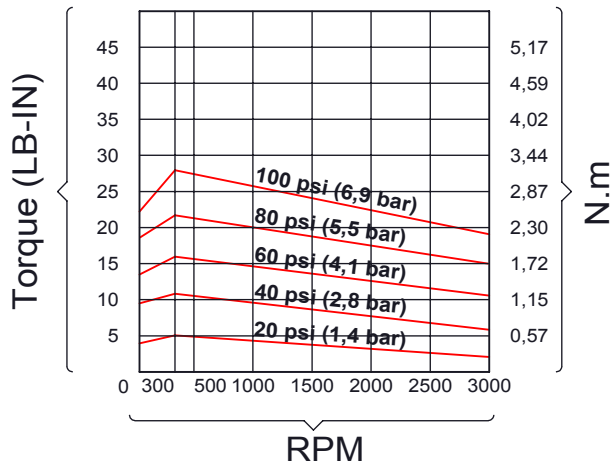


Motor pneumático de palheta reversível 2MP1
Motor pneumático horário MP13 OH
ou anti-horário MP13 AH

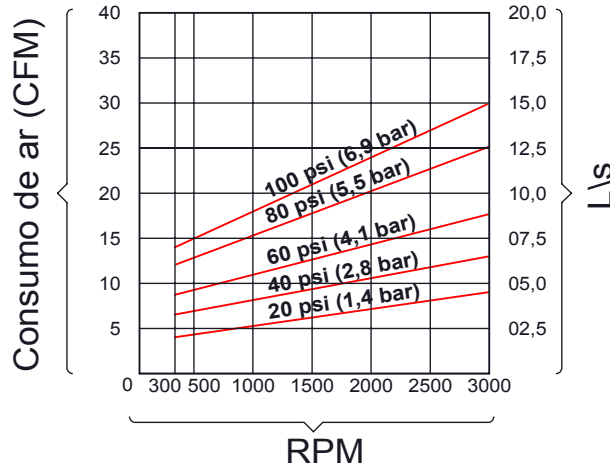
Potência x Rotação
HP
RPM
kw



Torque x Rotação
Lbf.in
RPM
N.m



Vazão x Rotação
CFM
RPM
l/s



Medidas	0MP1
Medidas	1 HP
A	88
AA	44
AB	-
AC	110
AD	-
AE	-
B	27
BB	27
C	64
D - 0,00	14
E	30
ED	25
EF	42,5
F	5
G	12
H	60
HB	52
J	53
KK gás	3/8"
L	174
LA	13
LC	132
M	100
MM	69
N	80
NN	55
O	12
P	120
R	84
S	7
SS	M6
T	9
TA	3
V	16
WW	60
X	40
XX	43
Z	4
Peso	6,5 Kg

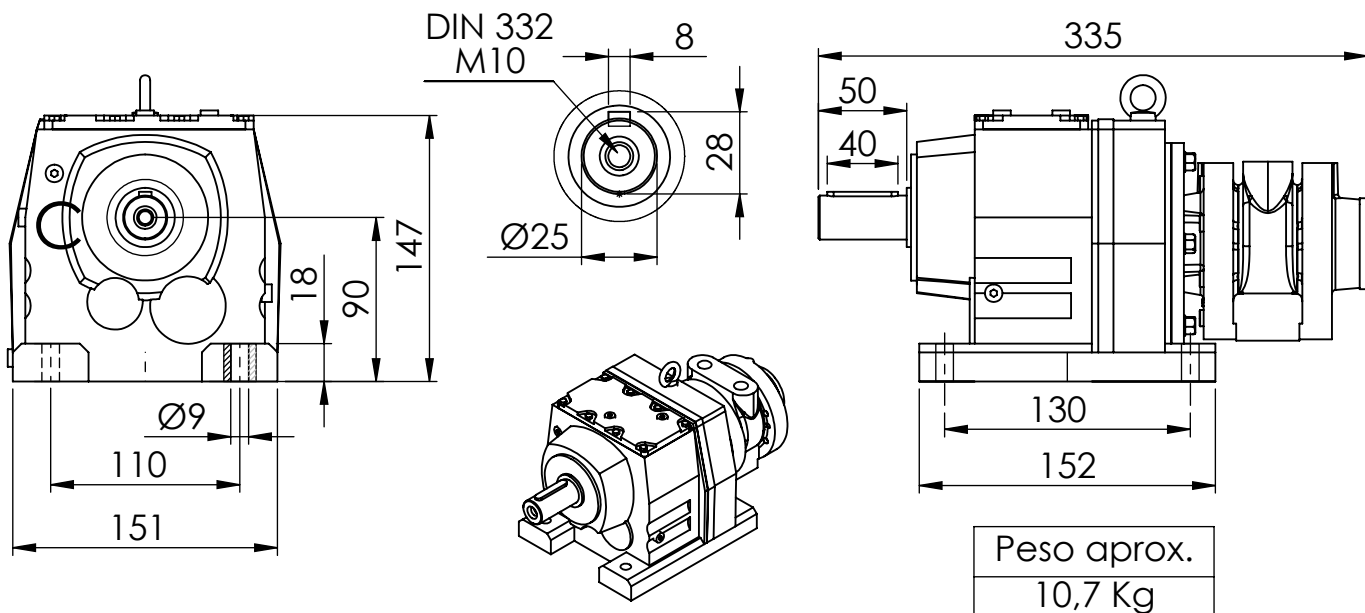
Sujeito a alterações sem aviso prévio.

PABX.: 021 2560-4857
FAX : 021 2590-3049

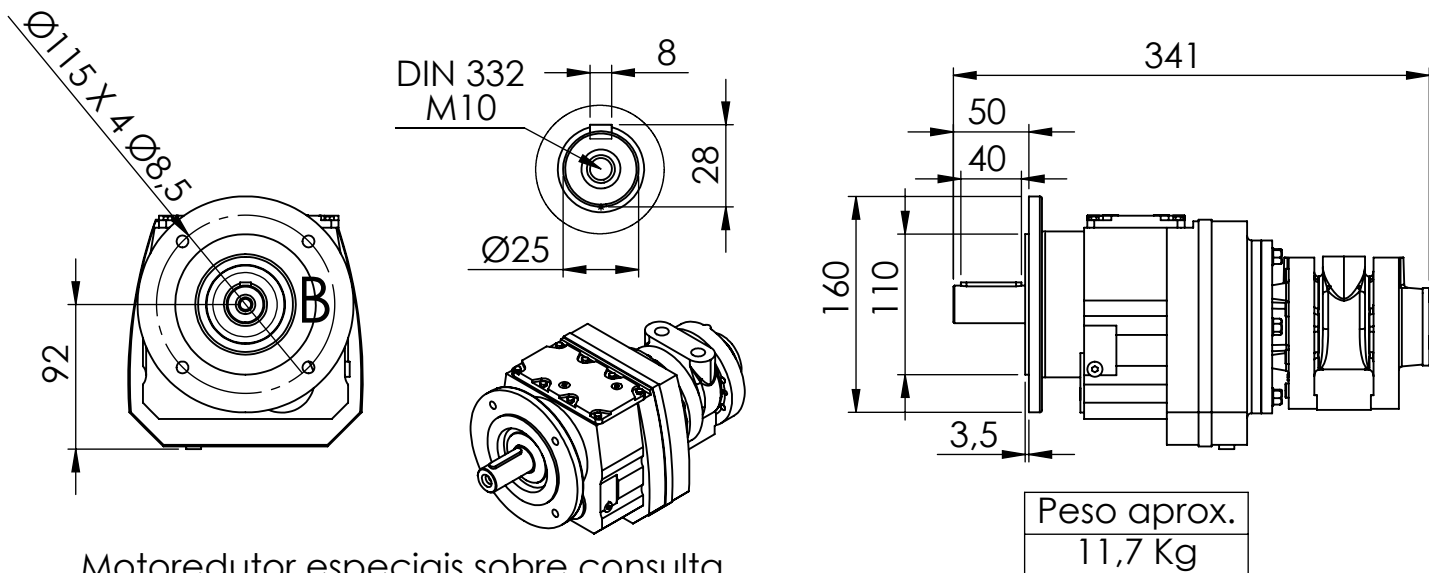
e-mail : mocmaquinas@gmail.com
home page : www.mocmaquinas.com.br

CNPJ: 06.023.395/0001-24
IE.: 77.663.185

Motoredutor pneumático de palheta reversível tipo 2MP1 OR27 00 (redução 1:xxx)
 " " " Rot. horária " MP13 OR27 OH (redução 1:xxx)
 " " " Rot. anti-horária " MP13 OR27 AH (redução 1:xxx)



Motoredutor pneumático de palheta reversível tipo 2MP1 RF27 00 (redução 1:xxx)
 " " " Rot. horária " MP13 RF27 OH (redução 1:xxx)
 " " " Rot. anti-horária " MP13 RF27 AH (redução 1:xxx)



Motoredutor especiais sobre consulta

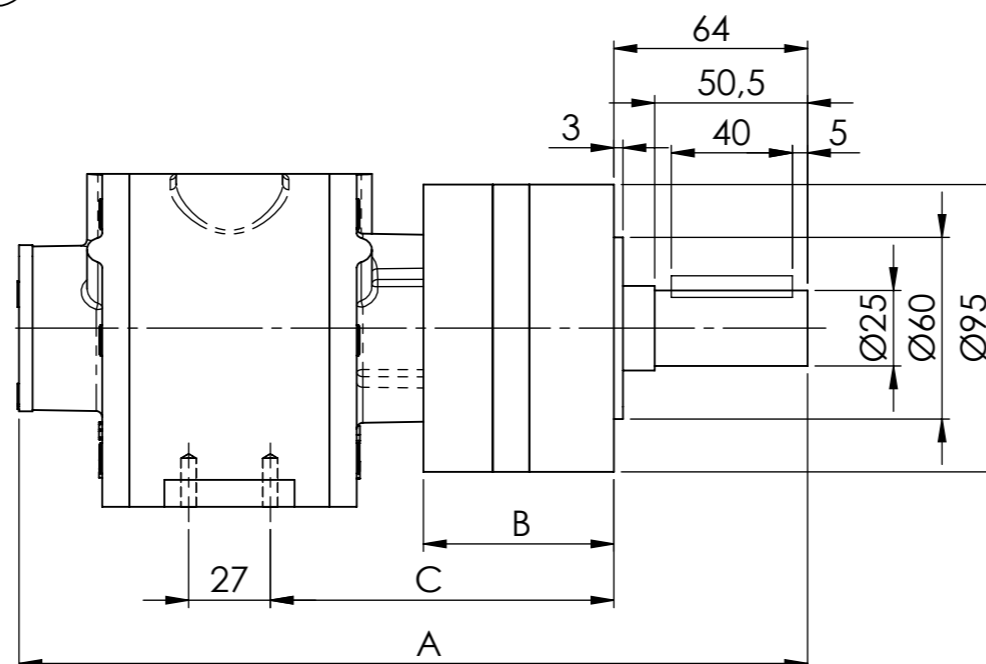
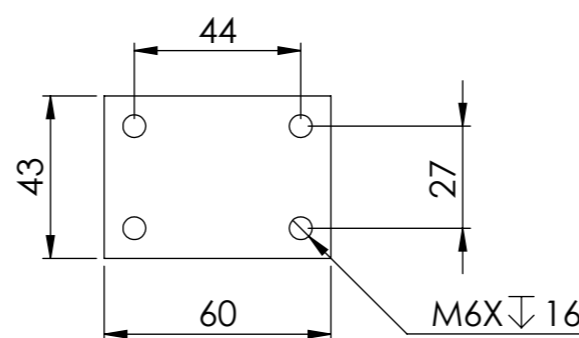
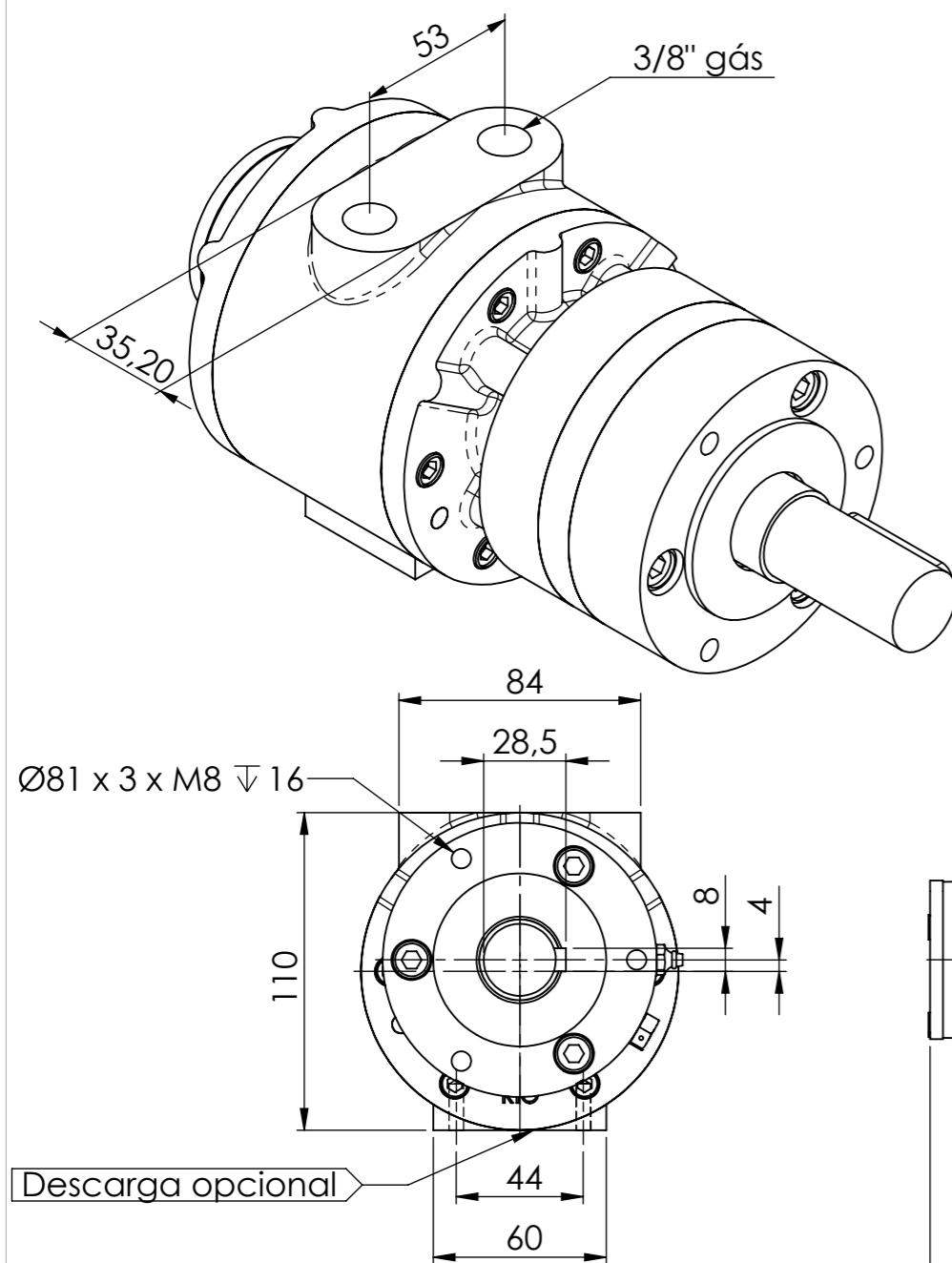
Dados da redutora com calculo de pressão a 6 BAR

Redução 1:xxx	HP	Operação Torque Nm	Saida redutor variavel RPM	Força radial N	consumo de ar L/S
3,3	0,8	6,6	90/900	900	0,6/13
10,1	0,8	20,2	29/300	1.900	0,6/13
18,0	0,8	36,0	17/166	2.440	0,6/13
28,7	0,8	57,4	11/104	2.950	0,6/13
36,7	0,8	72,0	8/83	3.260	0,6/13
55,8	0,8	111,6	6/53	3.840	0,6/13
69,4	0,8	138,8	4/43	4.180	0,6/13

Motoredutor pneumático planetário de palheta 2MP1 / MP13

Pressão de trabalho 5,5 BAR

Ruído de 86 Decibéis a dois metros



Referências para compras:

1. Motoredutor planetário 1 : 04
 - Rotação reversível = 3MP1 3000-00
 - Rotação horária = MP13 3000-OH
 - Rotação anti-horária = MP13 3000-AH
2. Motoredutor planetário 1 : 16
 - Rotação reversível = 3MP1 3000-00
 - Rotação horária = MP13 3000-OH
 - Rotação anti-horária = MP13 3000-AH
3. Motoredutor planetário 1 : 64
 - Rotação reversível = 3MP1 3000-00
 - Rotação horária = MP13 3000-OH
 - Rotação anti-horária = MP13 3000-AH
4. Motoredutor planetário duplo
 - Para pedir troca 30 por 31 nas referências acima.

Exemplo: 3MP1 3100-00 ou MP13 3100-AH

Redução	Potência hp	Torque de partida Nm	RPM com carga	RPM livre	Consumo de ar Ls	Peso Kg
1 : 04	0,4	8,8	375	525	9	7,9
1 : 16		35	94	131		9,6
1 : 16 (dupla)		140	23	33		10,3
1 : 64						10,4
1 : 64 (dupla)						11,1

Redução	Medidas		
	A	B	C
1 : 04	263	68	116
1 : 16	315	120	168
1 : 16 (dupla)	334	139	187
1 : 64	357	172	220
1 : 64 (dupla)	376	191	239

As medidas podem ser alteradas sem aviso prévio.

Com segunda descarga os dados acima aumenta cerca de 30%.

MOC Máquinas Industriais

PABX : 021 2560-4857
FAX : 021 2590-3049

Estrada Adhemar Bebiano, nº 1080 - Del Castilho
CEP : 21051-070 - Rio de Janeiro

e-mail : mocmaquinas@gmail.com
home page : www.mocmaquinas.com.br

CNPJ: 06.023.395/0001-24
IE.: 77.663.185